



## MONTERING OG VEDLIKEHOLD



### LOG CHAIR

NORTHERN WHITE CEDAR / V.NR. 2520

with love for the originals

## DEN TIDLØSE ORIGINALEN

Med Canadian Outdoor ønsker vi å tilby noe av det mest eksklusive og praktiske som finnes av utemøbler. Når sola varmer litt ekstra er det deilig å lene seg tilbake i en av våre stoler. Canadian Outdoor-møblene er produsert i Canada og vil få en vakker sølvgrå tone etter som årene går. Med to ulike tresorter og flere forskjellige utførelser er det enkelt å finne en favoritt. Enten du ønsker å ha den på terrassen, på hytta eller i hagen.



### WESTERN RED CEDAR

Western red cedar er en vakker tresort fra nordvestkysten av Canada.

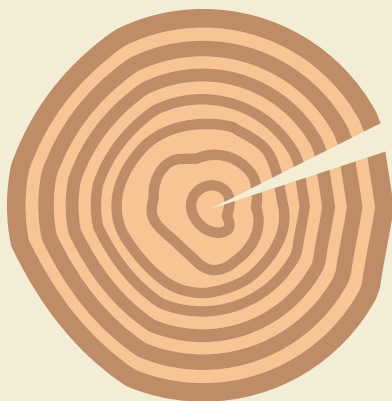
Treet er kjent for sin svært lave vekt og høye kvalitet. Det inneholder dessuten naturlige oljer som beskytter mot råte, sopp og insekter. Western red cedar egner seg derfor perfekt til utemøbler. Over tid får treet en flott sølvgrå patina. For å sikre en bærekraftig produksjon, planter man alltid to nye sedertre for hvert som hogges.



### NORTHERN WHITE CEDAR

Northern white cedar har mange av de samme egenskapene som Western red cedar, men er lysere i fargen. Hvitt sedertre bruker vi i Log-serien. Over tid får treet en flott sølvgrå patina. Møblene i White cedar er delvis bygget med rundstokk som vil spreke fra kjernen og utover. Denne prosessen er helt naturlig og nødvendig, for at treet ikke skal vri seg. Det forringer dermed ikke produktets kvalitet.





### **Checking**

Checking er en naturlig prosess som oppstår når treet avgir fuktighet gjennom årringene. Prosessen er helt vanlig og dette er en del av møblets stil og design. Sprekkene som oppstår påvirker på ingen måte stabiliteten eller holdbarheten av treet. Tvert imot må dette til for at treet ikke begynner å vri seg etter at det har blitt fuktig og så tørket igjen.

### **Vedlikehold**

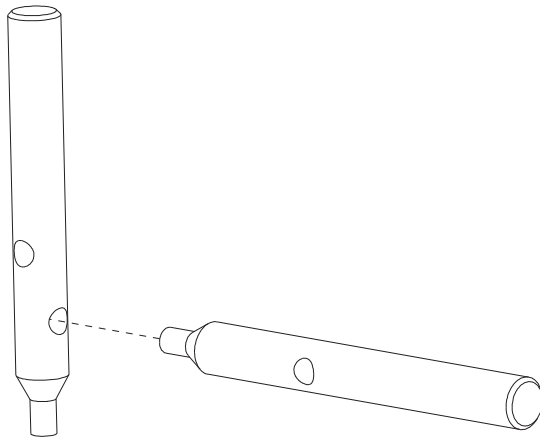
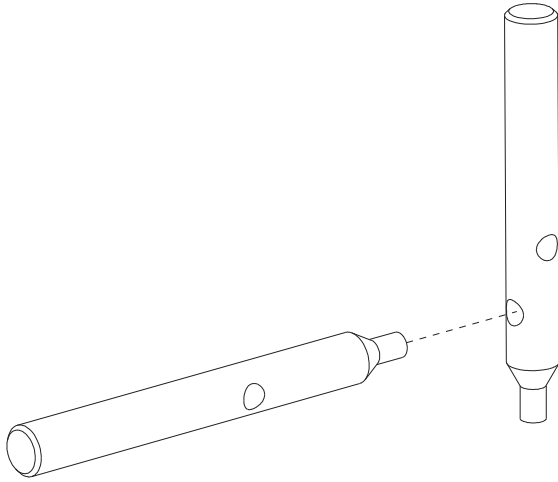
Det er viktig at treet alltid kan puste ut fuktigheten som har dannet seg inne i treverket. Vi anbefaler ikke å bruke maling eller noen farge som gjør at treet blir tett og ikke klarer og puste lenger. Hvis man ønsker å bytte farge på møblet så anbefaler vi bare bruk av naturlige oljer som ikke sperrer treets lufttilførsel. Tretypen Northern White Cedar har en levetid på mer en 20 år.

Hvis møblet står ute vil det få en fin sølvgrå patina over tid. For å holde møblet fint kan man spyle det rent om våren.

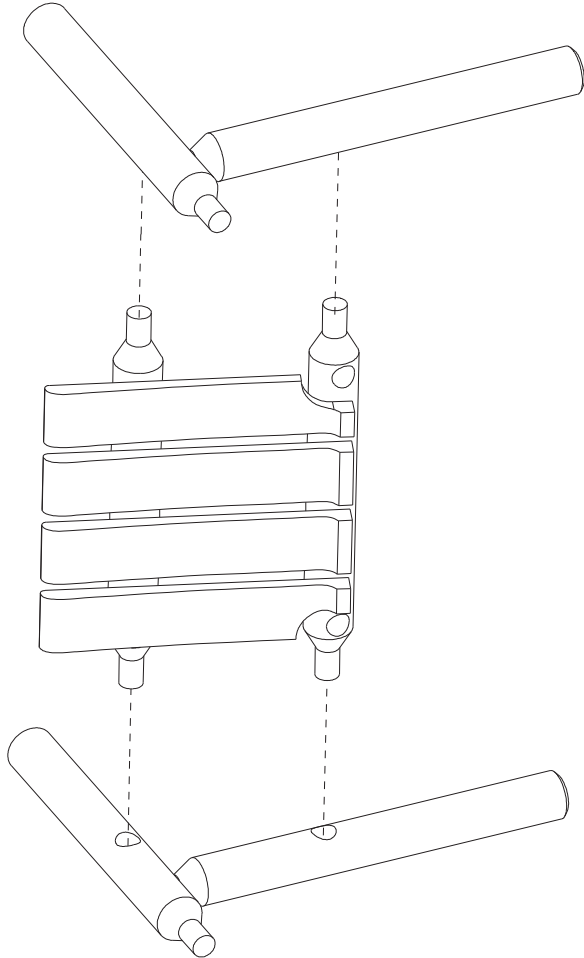




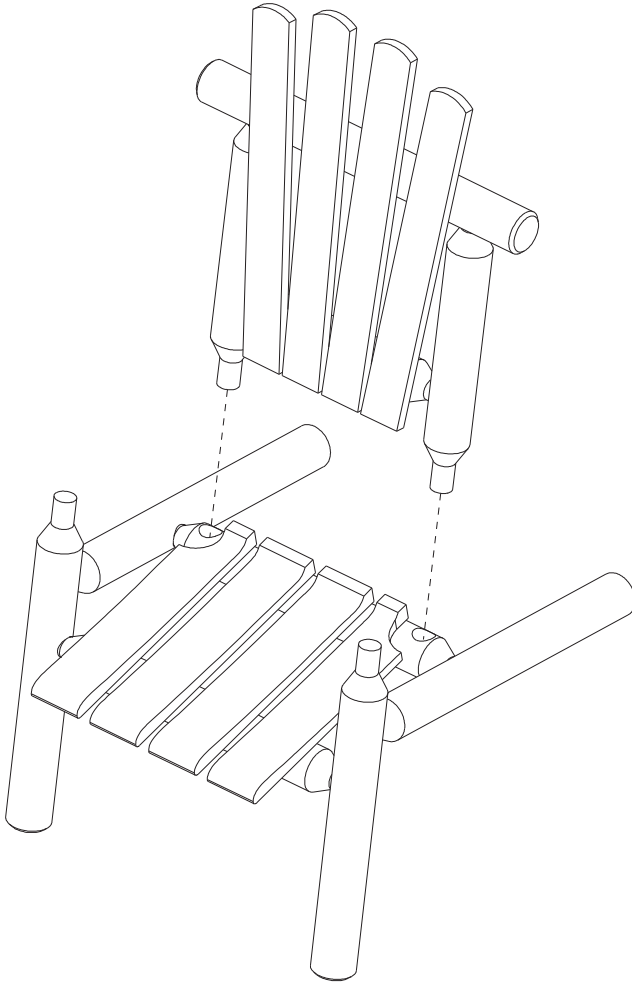
1



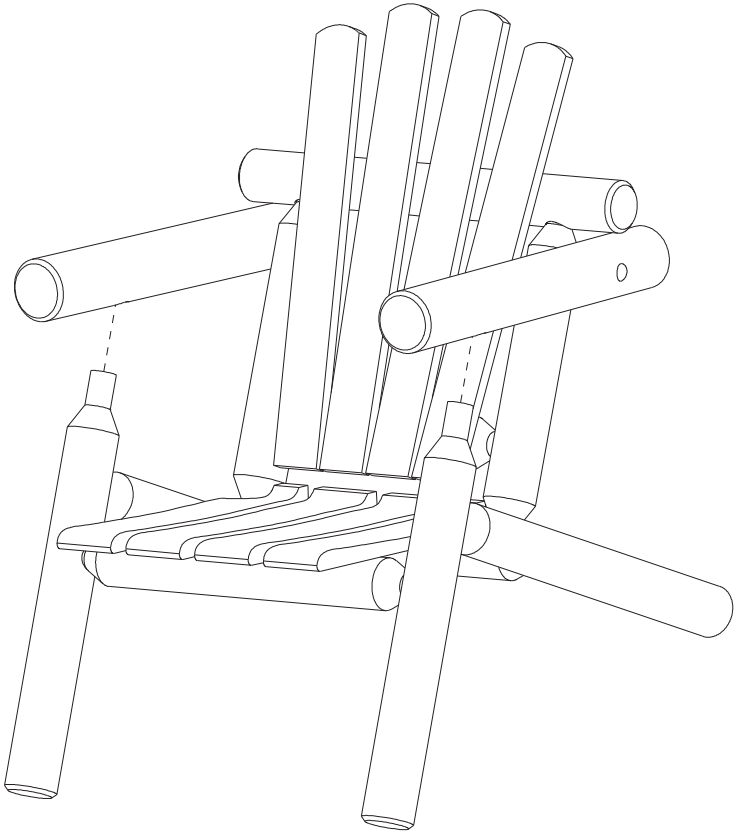
2



3

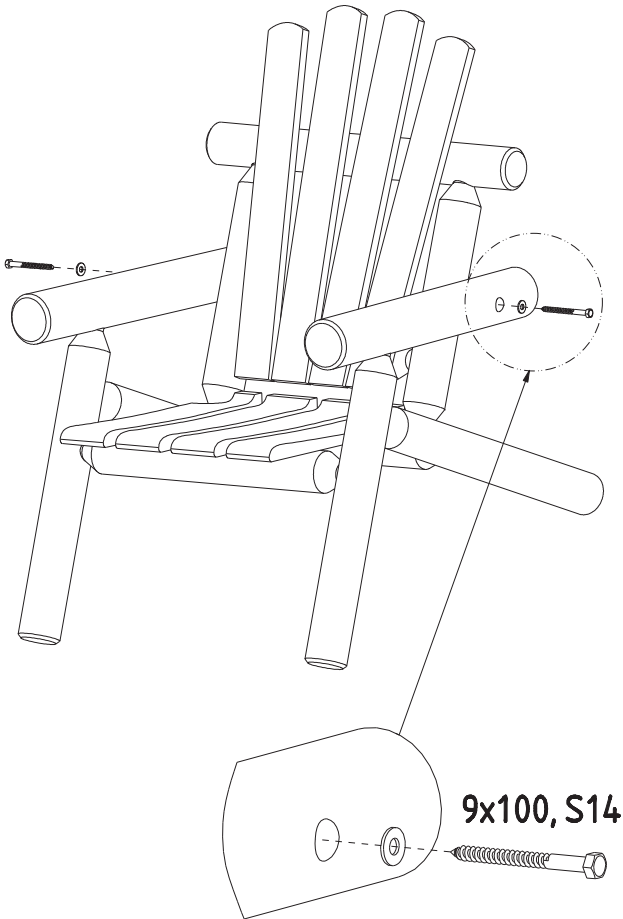


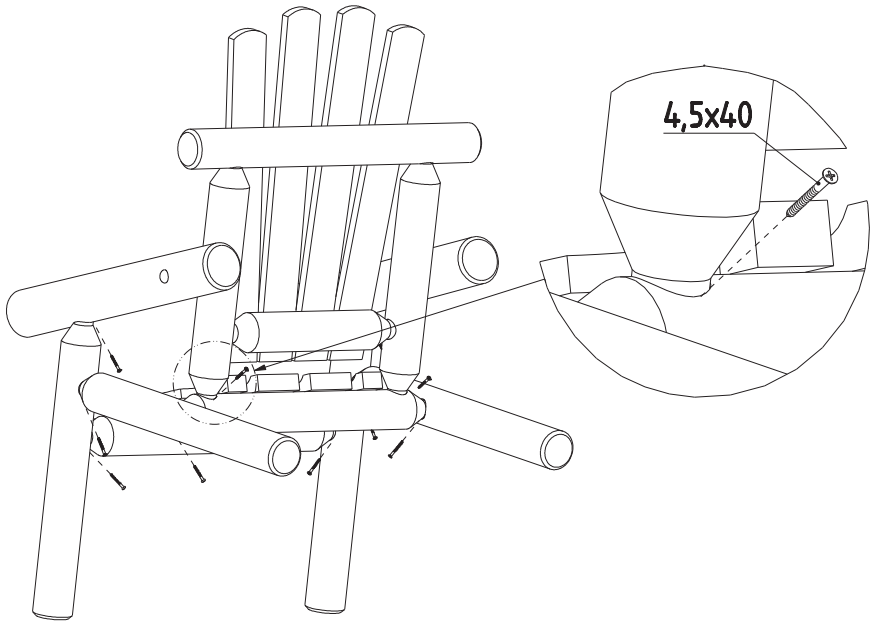
4



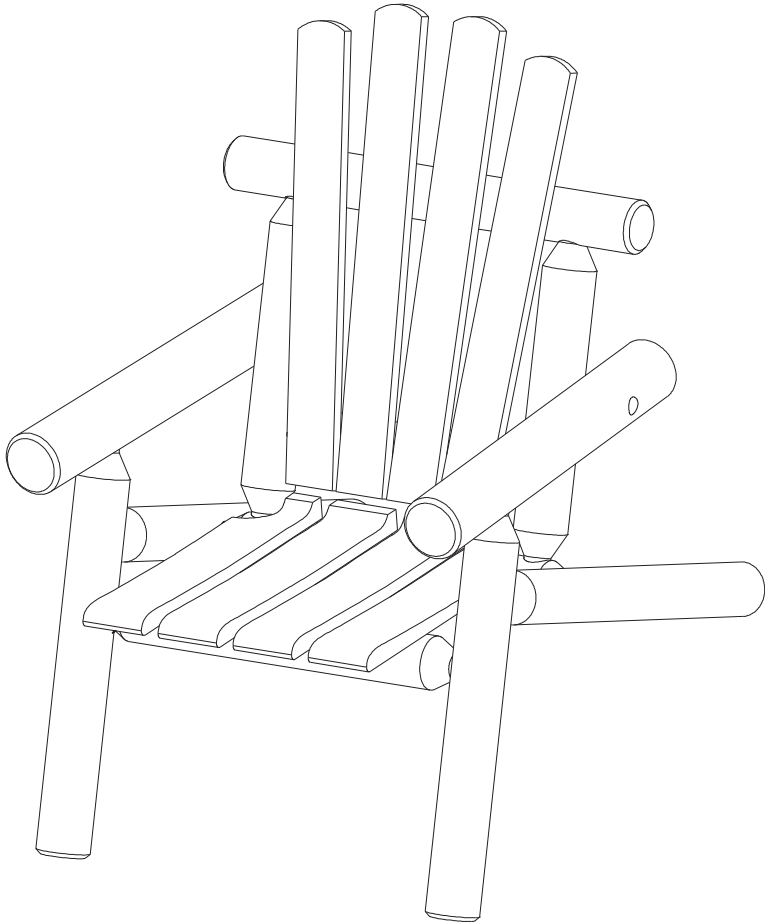


# 5





7





C<sub>o</sub> | LOG  
SERIES